

**Haltestücke**
**Technische Daten:**

- Werkstoff: 1.0718 (9SMn-Pb28)
- Teniferiert
- Exzentrisch gedreht

**Einbauhinweise:**

- d1= Säulendurchmesser
- d4= Teilkreisdurchmesser nach AFNOR

**Lieferumfang:**

- Ohne Schraube, muss bei Bedarf separat bestellt werden

**Wird nur noch als Ersatz geliefert!!**

**Bestellbeispiel:**

Haltestücke  
55.247.500

**Clamps**
**Technical data:**

- Material: 1.0718 (9SMn-Pb28)
- Tenifer processed
- Eccentrically turned

**Assembly advices:**

- d1= Pillar diameter
- d4= Reference diameter in accordance with AFNOR

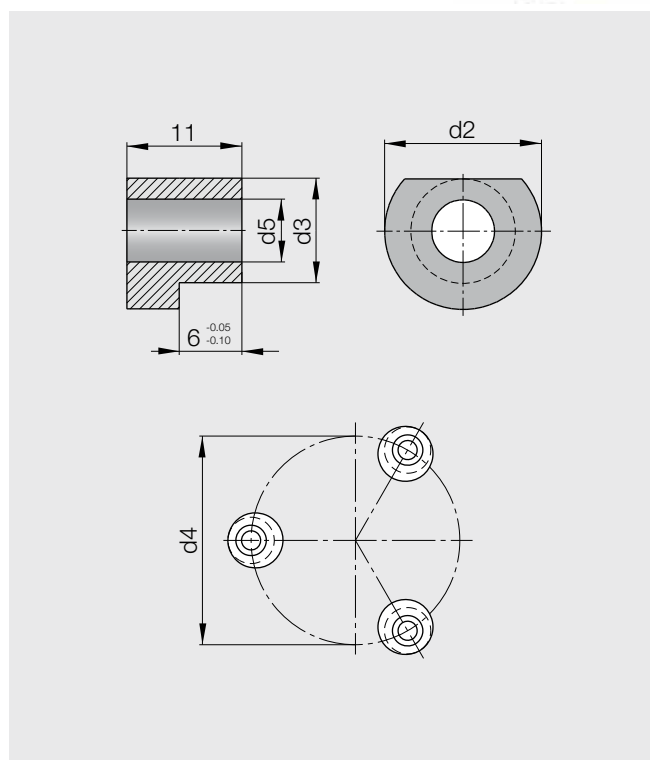
**Extent of supply:**

- Without screw, must be separately ordered if necessary

**Will be delivered only for spares!!**

**Order example:**

Clamps  
55.247.500



Art.-Nr.	d1	d2	d3	d4	d5	zu Norm / for Standard	Art. Nr. der Schraube / of screw
55.247.500	25	15	10	56	6	691, 787, 788	070.00.390 M5x20
55.247.510	32	18	13	70	7	691, 787, 788	070.00.600 M6x20
55.247.510	40	18	13	84	7	691, 787, 788	070.00.600 M6x20
55.247.520	50	26	16	108	9	691, 787, 788	070.00.830 M8x22
55.247.530	63	28	18	130	11	691, 787, 788	070.01.120 M10x25
55.247.530	80	28	18	156	11	691, 787, 788	070.01.120 M10x25

**Fett = Vorzugsgrößen / Bold = preferred dimension**

*Kursiv = auf Anfrage / Italic = upon request*





Führungselemente nach AFNOR-Norm  
Guide elements according to AFNOR Standards

---